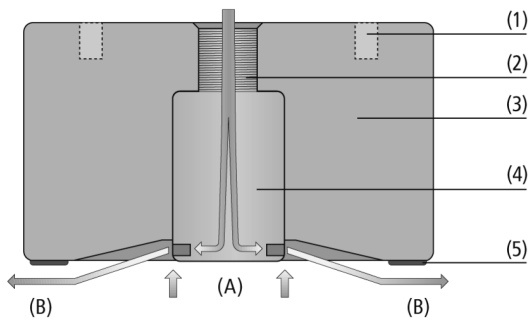


Ventosas flotantes SBS-ESD

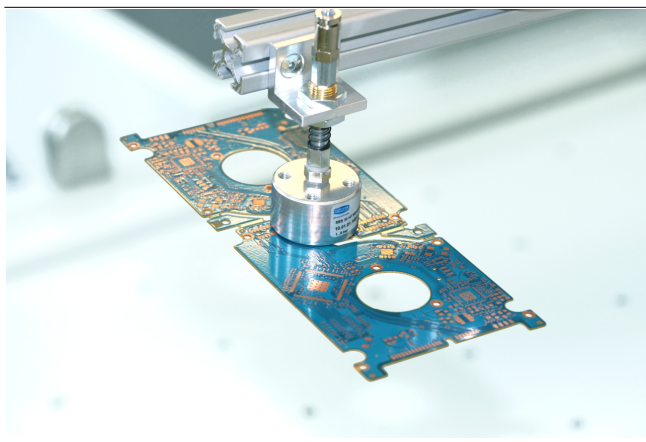
Diámetro (Ø) de 10 mm a 100 mm



Ventosas flotantes SBS-ESD



Diseño del sistema Ventosas flotantes SBS-ESD



Ventosa flotante SBS-ESD para la manipulación de placas de circuitos impresos

Idoneidad para aplicaciones específicas de sectores profesionales

Aplicaciones

- Manipulación segura de placas de circuito impreso y placas de circuito impreso perforadas
- Separación sencilla de las capas intermedias durante la carga y descarga del equipo de proceso húmedo (por ejemplo, la limpieza final)
- Utilización en la manipulación de capas interiores para multicapas
- Sujeción con poco contacto de piezas delicadas, como láminas de cobre finas y sustratos
- Manipulación cuidadosa de piezas con superficies ligeramente estructuradas

Diseño

- Conexión mediante cuatro roscas de montaje en la parte superior (1); conexión vertical (2) y horizontal de aire comprimido
- Cuerpo base de aluminio conductivo con tobera Bernoulli integrada (3)
- Elemento de flujo (4) en dos versiones: standard flow (SF) para piezas herméticas o ligeramente porosas y high flow (HF) con mayor compensación de fugas para piezas más porosas
- Tampón de elastomero disipador de material especial NBR-ESD en la parte inferior de la ventosa (5)
- Opcionalmente con soporte central (SBS-40 y SBS-60)
- Vacío (A), escape (B)

Productos prestaciones

- Funcionamiento sin eyector gracias a la generación de vacío integrada según el principio de Bernoulli
- Manipulación de mínimo contacto gracias a la ventosa "flotante" sobre un colchón de aire
- Alta compensación de fugas gracias al alto flujo en el rango bajo de vacío
- Separación segura de piezas finas y porosas
- Protección contra las descargas electrostáticas no controladas por medio de un tampón de elastómero hecho de NBR-ESD

Ventosas flotantes SBS-ESD

Diámetro (Ø) de 10 mm a 100 mm

🔑 Código de designación Ventosas flotantes SBS-ESD

SBS	-	40	-	SF	-	G1/8-IG	-	CS	-	ESD/AL
1		2		3		4		5		6

1 – Designación breve

Código	Versión
SBS	SBS

2 – Diámetro

Código	Diámetro en mm
10...100	ø 10 a 100

3 – Elemento de flujo

Código	Modelo
HF	High Flow
SF	Standard Flow

4 – Conexión

Código	Conexión
M5-IG	M5-IG (IG = hembra (HE))
G1/8-IG	G1/8-IG (IG = hembra (HE))

5 – Suplemento del producto

Código	Modelo
CS	Apoyo central

6 – Material

Código	Material
ESD/AL	NBR-ESD + Aluminio

La ventosa flotante SBS-ESD se suministra montada. El producto se compone de:

- Ventosa flotante del tipo SBS - disponible en diferentes diámetros
- Tampón de elastómero del material NBR-ESD
- Suplemento de producto opcional: soporte central (SBS-40 y SBS-60)

Repuestos disponibles: Tampón de elastómero, anillo de fricción

🔑 Datos de pedido Ventosas flotantes SBS-ESD

Modelo	Nro. de pieza
SBS 10 SF M5-IG ESD/AL	10.01.01.14668
SBS 20 SF M5-IG ESD/AL	10.01.01.14807
SBS 20 HF M5-IG ESD/AL	10.01.01.14809
SBS 30 SF M5-IG ESD/AL	10.01.01.14811
SBS 30 HF M5-IG ESD/AL	10.01.01.14813
SBS 40 SF G1/8-IG ESD/AL	10.01.01.14814
SBS 40 SF G1/8-IG CS ESD/AL	10.01.01.14821
SBS 40 HF G1/8-IG ESD/AL	10.01.01.14815
SBS 60 SF G1/8-IG ESD/AL	10.01.01.14817
SBS 60 SF G1/8-IG CS ESD/AL	10.01.01.14820
SBS 60 HF G1/8-IG ESD/AL	10.01.01.14818
SBS 100 SF G1/8-IG ESD/AL	10.01.01.15452
SBS 100 HF G1/8-IG ESD/AL	10.01.01.15455

Ventosas flotantes SBS-ESD

Diámetro (Ø) de 10 mm a 100 mm

Datos de pedido Repuestos Ventosas flotantes SBS-ESD

Modelo	Repuestos	Nro. de pieza	
SBS 20 SF M5-IG ESD/AL	Superficie de fric. (pinzas espec.)	REIB-FL SBS NBR-ESD-55	10.01.01.14704
SBS 20 HF M5-IG ESD/AL	Superficie de fric. (pinzas espec.)	REIB-FL SBS NBR-ESD-55	10.01.01.14704
SBS 30 SF M5-IG ESD/AL	Superficie de fric. (pinzas espec.)	REIB-FL SBS NBR-ESD-55	10.01.01.14704
SBS 30 HF M5-IG ESD/AL	Superficie de fric. (pinzas espec.)	REIB-FL SBS NBR-ESD-55	10.01.01.14704
SBS 40 SF G1/8-IG ESD/AL	Superficie de fric. (pinzas espec.)	REIB-FL SBS NBR-ESD-55	10.01.01.14382
SBS 40 HF G1/8-IG ESD/AL	Superficie de fric. (pinzas espec.)	REIB-FL SBS NBR-ESD-55	10.01.01.14382
SBS 60 SF G1/8-IG ESD/AL	Superficie de fric. (pinzas espec.)	REIB-FL SBS NBR-ESD-55	10.01.01.14382
SBS 60 HF G1/8-IG ESD/AL	Superficie de fric. (pinzas espec.)	REIB-FL SBS NBR-ESD-55	10.01.01.14382
SBS 60 SF G1/8-IG CS ESD/AL	Superficie de fric. (pinzas espec.)	REIB-FL SBS NBR-ESD-55	10.01.01.14382
SBS 40 SF G1/8-IG CS ESD/AL	Superficie de fric. (pinzas espec.)	REIB-FL SBS NBR-ESD-55	10.01.01.14382
SBS 100 SF G1/8-IG ESD/AL	Superficie de fric. (pinzas espec.)	REIB-FL SBS NBR-ESD-55	10.01.01.14382
SBS 100 HF G1/8-IG ESD/AL	Superficie de fric. (pinzas espec.)	REIB-FL SBS NBR-ESD-55	10.01.01.14382

Modelo	Repuestos	Nro. de pieza	
SBS 60 SF G1/8-IG CS ESD/AL	Superficie de fric. (pinzas espec.)	REIB-FL SBS NBR-ESD-55	10.01.01.14819
SBS 40 SF G1/8-IG CS ESD/AL	Superficie de fric. (pinzas espec.)	REIB-FL SBS NBR-ESD-55	10.01.01.14819

Modelo	Repuestos	Nro. de pieza	
SBS 10 SF M5-IG ESD/AL	Anillo de fricción	REIB-RING SBS 10 NBR-ESD-55	10.01.01.14669

Datos de pedido Accesorios Ventosas flotantes SBS-ESD

Modelo	Accesorios	Nro. de pieza	
SBS 10 SF M5-IG ESD/AL	Conexión de travesaños	HTR-STA 47 1N D10/16 FL	10.08.03.00085

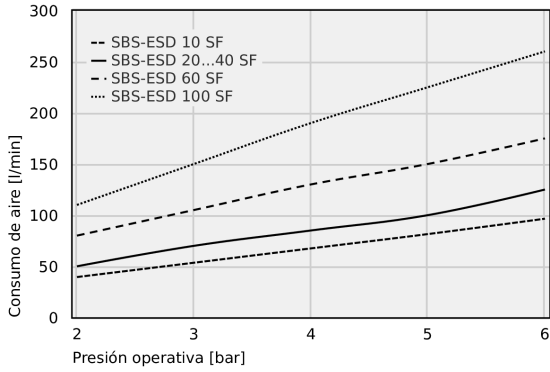
Datos técnicos Ventosas flotantes SBS-ESD

Modelo	Fuerza de retención [N]	Consumo de aire [m³/h]	Consumo de aire [l/min]	Presión operativa	Peso [g]
SBS 10 SF M5-IG ESD/AL	1,4	5,1	85	1,0 ... 6,0 bar	7,5
SBS 20 SF M5-IG ESD/AL	2,0	6,0	100	1,0 ... 6,0 bar	12,0
SBS 20 HF M5-IG ESD/AL	3,0	8,4	140	1,0 ... 6,0 bar	12,0
SBS 30 SF M5-IG ESD/AL	4,0	6,0	100	1,0 ... 6,0 bar	30,5
SBS 30 HF M5-IG ESD/AL	5,0	8,4	140	1,0 ... 6,0 bar	30,5
SBS 40 SF G1/8-IG ESD/AL	6,5	6,0	100	1,0 ... 6,0 bar	51,0
SBS 40 SF G1/8-IG CS ESD/AL	6,5	6,0	100	1,0 ... 6,0 bar	53,0
SBS 40 HF G1/8-IG ESD/AL	10,5	11,4	190	1,0 ... 6,0 bar	51,0
SBS 60 SF G1/8-IG ESD/AL	13,0	9,0	150	1,0 ... 6,0 bar	118,0
SBS 60 SF G1/8-IG CS ESD/AL	13,0	9,0	150	1,0 ... 6,0 bar	120,0
SBS 60 HF G1/8-IG ESD/AL	18,5	13,5	225	1,0 ... 6,0 bar	118,0
SBS 100 SF G1/8-IG ESD/AL	46,0	13,5	225	1,0 ... 6,0 bar	295,0
SBS 100 HF G1/8-IG ESD/AL	55,5	25,2	420	1,0 ... 6,0 bar	295,0

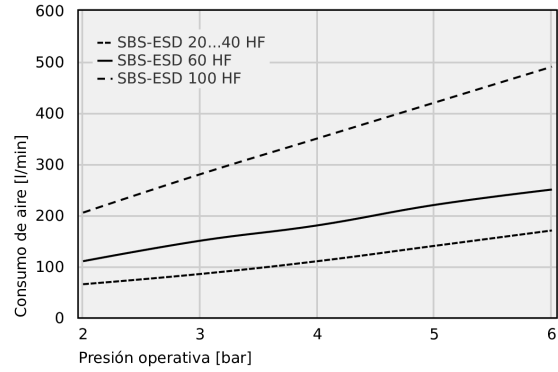
Ventosas flotantes SBS-ESD

Diámetro (Ø) de 10 mm a 100 mm

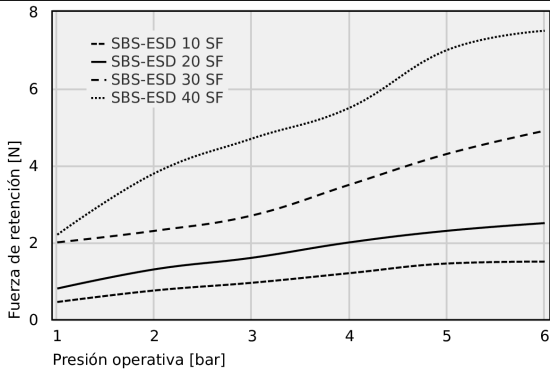
Datos de rendimiento Ventosas flotantes SBS-ESD



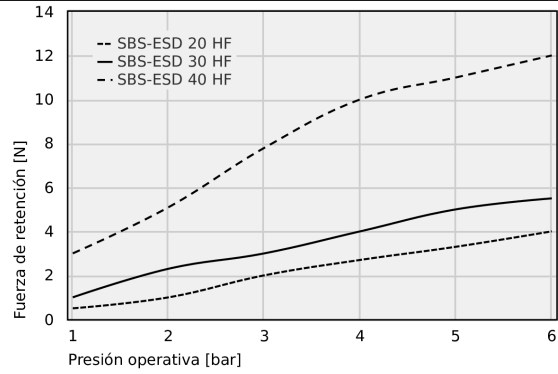
Consumo de aire



Consumo de aire



Fuerza de retención



Fuerza de retención

Ventosas flotantes SBS-ESD

Diámetro (Ø) de 10 mm a 100 mm

Consumo de aire

Typ	2	3	4	5	6
SBS-ESD 10 SF	39.50	53.50	67.50	81.50	96.50
SBS-ESD 20...40 SF	50.00	70.00	85.00	100.00	125.00
SBS-ESD 60 SF	80.00	105.00	130.00	150.00	175.00
SBS-ESD 100 SF	110.00	150.00	190.00	225.00	260.00

Typ	2	3	4	5	6
SBS-ESD 20...40 HF	65	85	110	140	170
SBS-ESD 60 HF	110	150	180	220	250
SBS-ESD 100 HF	205	280	350	420	490

Fuerza de retención

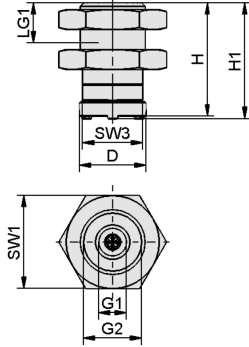
Typ	1	2	3	4	5	6
SBS-ESD 10 SF	0.45	0.75	0.95	1.20	1.45	1.50
SBS-ESD 20 SF	0.80	1.30	1.60	2.00	2.30	2.50
SBS-ESD 30 SF	2.00	2.30	2.70	3.50	4.30	4.90
SBS-ESD 40 SF	2.20	3.80	4.70	5.50	7.00	7.50

Typ	1	2	3	4	5	6
SBS-ESD 20 HF	0.5	1	2.0	2.7	3.3	4.0
SBS-ESD 30 HF	1.0	2.3	3.0	4.0	5.0	5.5
SBS-ESD 40 HF	3.0	5.1	7.8	10.0	11.0	12.0

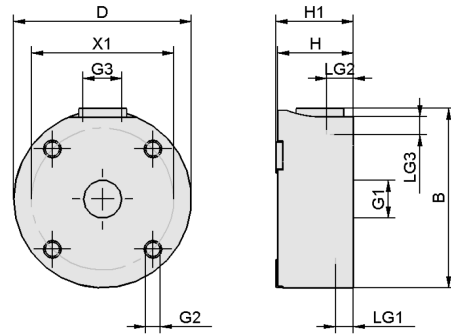
Ventosas flotantes SBS-ESD

Diámetro (\varnothing) de 10 mm a 100 mm

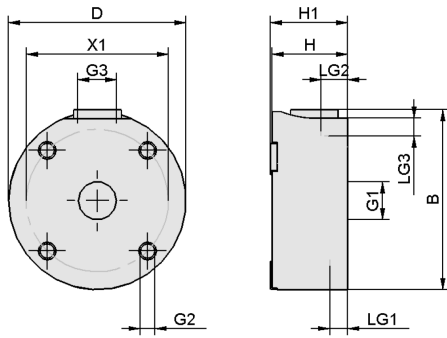
Datos de diseño Ventosas flotantes SBS-ESD



SBS-ESD 10



SBS-ESD 20...60



Ventosas flotantes SBS-ESD

Diámetro (Ø) de 10 mm a 100 mm

Datos de diseño Ventosas flotantes SBS-ESD

Modelo	B [mm]	D [mm]	G1	G2		H [mm]	H1 [mm]
SBS 10 SF M5-IG ESD/ AL	-	10	M5-HE	G1/8"-MA	-	17	17,4
SBS 20 SF M5-IG ESD/ AL	22,2	20	M5-HE	M3-HE	M5-HE	17	17,5
SBS 20 HF M5-IG ESD/ AL	22,2	20	M5-HE	M3-HE	M5-HE	17	17,5
SBS 30 SF M5-IG ESD/ AL	32,0	30	M5-HE	M4-HE	M5-HE	17	17,5
SBS 30 HF M5-IG ESD/ AL	32,0	30	M5-HE	M4-HE	M5-HE	17	17,5
SBS 40 SF G1/8-IG ESD/AL	41,0	40	G1/8"-HE	M4-HE	G1/8"-HE	17	17,4
SBS 40 HF G1/8-IG ESD/AL	41,0	40	G1/8"-HE	M4-HE	G1/8"-HE	17	17,4
SBS 40 SF G1/8-IG CS ESD/AL	41,0	40	G1/8"-HE	M4-HE	G1/8"-HE	17	17,4
SBS 60 SF G1/8-IG ESD/AL	61,6	60	G1/8"-HE	M4-HE	G1/8"-HE	17	17,4
SBS 60 HF G1/8-IG ESD/AL	61,6	60	G1/8"-HE	M4-HE	G1/8"-HE	17	17,4
SBS 60 SF G1/8-IG CS ESD/AL	61,6	60	G1/8"-HE	M4-HE	G1/8"-HE	17	17,4
SBS 100 SF G1/8-IG ESD/AL	101,0	100	G1/8"-HE	M4-HE	G1/8"-HE	17	17,4
SBS 100 HF G1/8-IG ESD/AL	101,0	100	G1/8"-HE	M4-HE	G1/8"-HE	17	17,4

Modelo	LG1	LG2 [mm]	LG3 [mm]	SW1 [mm]	SW3 [mm]	X1 [mm]
SBS 10 SF M5-IG ESD/ AL	5	-	-	14	9	-
SBS 20 SF M5-IG ESD/ AL	5	6	6	-	-	15
SBS 20 HF M5-IG ESD/ AL	5	6	6	-	-	15
SBS 30 SF M5-IG ESD/ AL	5	6	6	-	-	22
SBS 30 HF M5-IG ESD/ AL	5	6	6	-	-	22
SBS 40 SF G1/8-IG ESD/ AL	5	6	6	-	-	32
SBS 40 HF G1/8-IG ESD/ AL	5	6	6	-	-	32
SBS 40 SF G1/8-IG CS ESD/AL	5	6	6	-	-	32
SBS 60 SF G1/8-IG ESD/ AL	5	6	6	-	-	45
SBS 60 HF G1/8-IG ESD/ AL	5	6	6	-	-	45
SBS 60 SF G1/8-IG CS ESD/AL	5	6	6	-	-	45
SBS 100 SF G1/8-IG ESD/ AL	5	6	6	-	-	75
SBS 100 HF G1/8-IG ESD/ AL	5	6	6	-	-	75